

Anlegetemperaturfühler - Rohranlegefühler ALTF 1

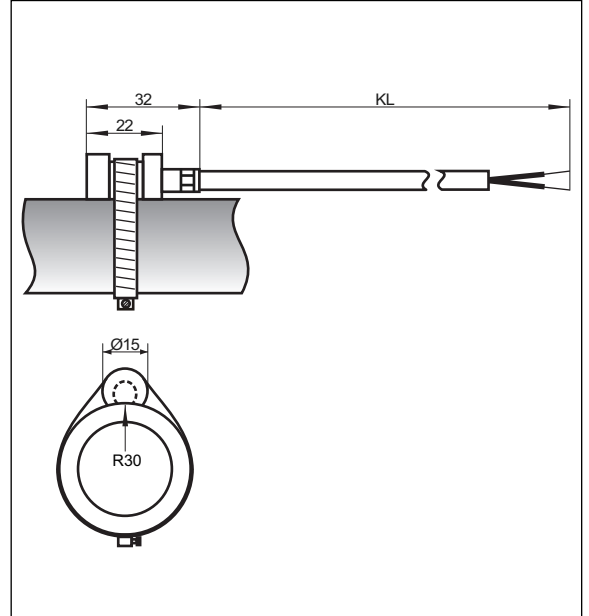
Produktfoto:



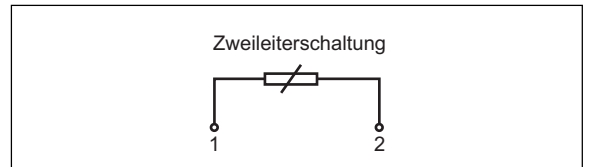
Technische Daten:

Messbereich:-30...+180°C (Tmax NTC=150°C,
.....Tmax LM235Z=125°C)
Sensoren:siehe Tabelle (optional auch mit
.....zwei Sensoren)
Schaltungsart:2-Leiteranschluss
.....(3- oder 4-Leiteranschluss optional)
Messstrom:ca. 1 mA
Prozessanschluss:mittels Rohrschelle
Spannbandabmessungen: d=13-92mm (1/4 -3")
Anschlusskabel:PVC / Silikon; abisoliert
Isolationswiderstand:>= 100MΩ,
.....bei 20°C (500 VDC)
Schutzart:IP54 nach DIN 40050

Maßzeichnung:



Anschluss-Schaltbild:



Anwendung:

Elektrische Berührungsthermometer mit Spannband und axialem Fühlerblock zur Messung von Oberflächentemperaturen fester Körper. Es sind Rohranlegewiderstandsmesser zur Temperaturerfassung an Leitungen, Rohren (z. B. Kalt- und Warmwasser) oder Heizungssträngen zur Heizungsregelung. Mindestens eine Anlege- bzw. Kontaktfläche wird mit der zu messenden Oberfläche in Berührung gebracht.