

Hülsenfühler - Kabeltemperaturfühler HTF

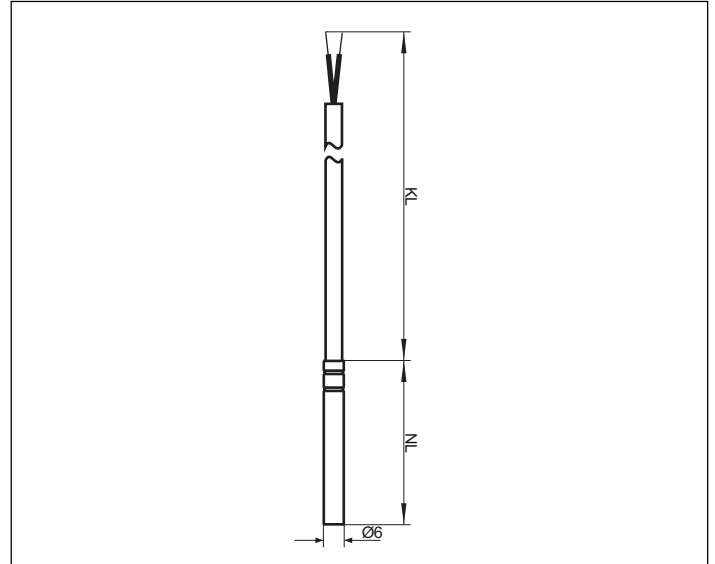
Produktfoto:



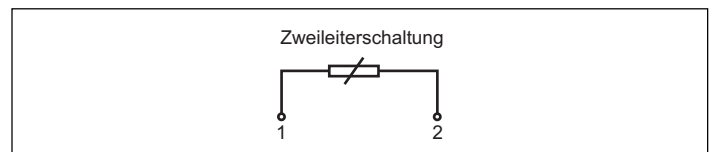
Technische Daten:

Messbereiche:-35...+105°C PVC,
-50...+180°C Silikon,
-50...+350°C Glasseide
(optional erweiterbare
Messbereichsgrenzen, abhängig von
Anschlussleitung)
Tmax NTC=150°C,
Tmax LM235Z=125°C)
 Sensoren:siehe Tabelle
(optional auch andere Sensoren)
 Schaltungsart:2-Leiteranschluss
(optional auch 3- oder
4-Leiteranschluss)
 Messstrom:ca. 1mA
 Fühlerhülsenwerkstoff:Edelstahl 1.4571
 Fühlerkabel:1m (optional andere Längen)
 Isolationswiderstand:>= 100MΩ, bei 20°C (500VDC)
 Schutzart:IP65 nach DIN 40050

Maßzeichnung:



Anschluss-Schaltbild:



Anwendung:

Hülsenfühler zum Einbau in eine Tauchhülse zur Erfassung von Temperaturen in flüssigen und gasförmigen Medien.