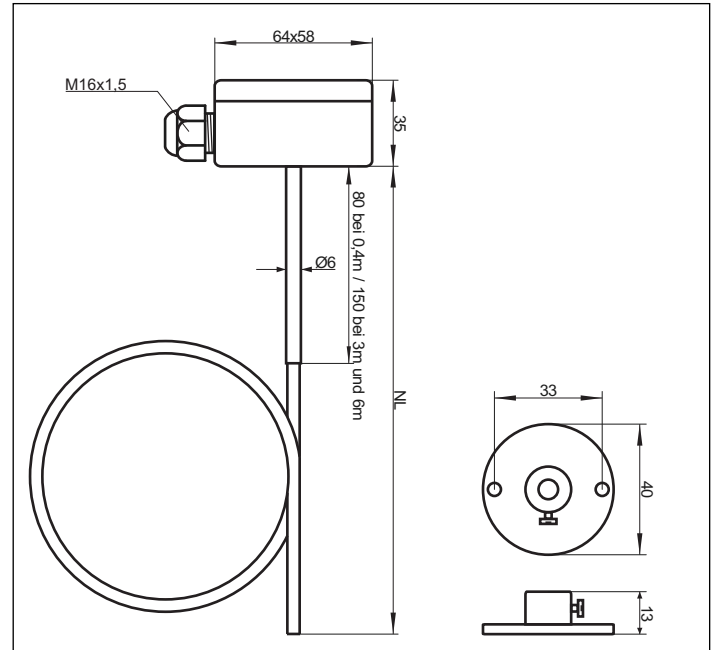


Mittelwerttemperaturfühler - Rutenfühler MWTF

Produktfoto:



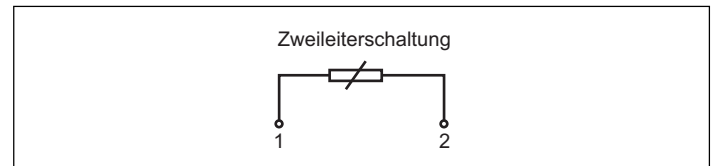
Maßzeichnung:



Technische Daten:

Messbereich:-30...+80°C
 Sensor:siehe Tabelle
 Schaltungsart:2-Leiteranschluss
 Messstrom:ca. 1mA (Drahtmesswiderstand)
 Rutenwerkstoff:Kunststoff (optional Cu)
 Schutzrohrabmessungen: ...d=4mm, Nennlängen NL=0,4m, 3m,
6m (optional bis 20m)
 Anschlusskopf:Kunststoffgehäuse, Farbe weiß
 Verlegung:minimaler Biegeradius 50mm, keine
unzulässigen Schwingungs-
belastungen
 Fühler:auf der gesamten Länge aktiv
 Schutzart:IP65 nach DIN 40050

Anschluss-Schaltbild:



Anwendung:

Rutenwiderstandsthermometer erfassen die mittlere Temperatur (Mittelwert) über den gesamten Querschnitt oder auf einer definierten Länge in gasförmigen Medien, z. B. in Lüftungs- und Klimakanälen.