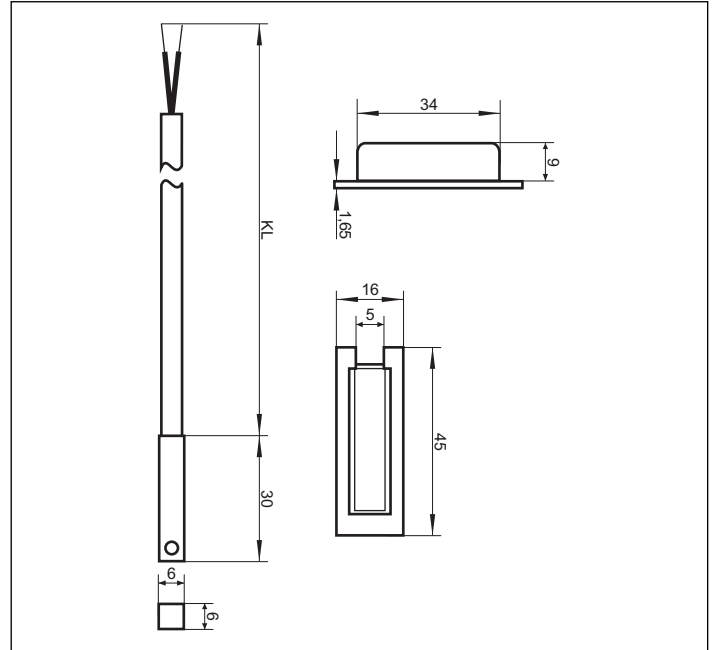


## Oberflächentemperaturfühler OFTF1

### Produktfoto:



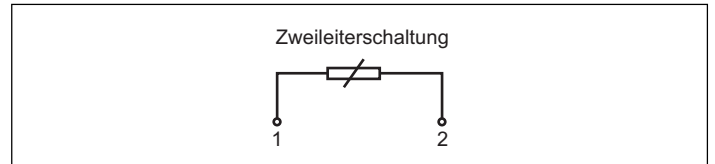
### Maßzeichnung:



### Technische Daten:

Messbereich: .....-20...+80°C  
 Sensoren: .....siehe Tabelle  
 Schaltungsart: .....2-Leiteranschluss  
 Messstrom: .....ca. 1mA  
 Prozessanschluss: .....wird mit entsprechendem Kleber an  
 .....der zu messenden Oberfläche  
 .....befestigt  
 Anschlusskabel: .....PVC, 1m  
 Isolationswiderstand: .....>= 100MΩ,  
 .....bei 20°C (500 VDC)  
 Schutzart: .....IP65 nach DIN 40050

### Anschluss-Schaltbild:



### Anwendung:

Kleines Anlegewiderstandsthermometer im Kunststoffgehäuse zur Temperaturerfassung auf geraden und gewölbten Oberflächen, u.a. zur Oberflächentemperaturmessung an Fenstern, als Heizflächenfühler und zur Überwachung der Kondensatbildung.